

 **moduleo**®
design floors



**Algemene
installatierichtlijnen
EVF Moduleo®
LayRed® Herringbone**

Opslag & Transport

Dozen moeten in nette stapels op een vlakke ondergrond opgeslagen en vervoerd worden. Stockeer de dozen altijd liggend, plaats ze nooit rechtop. Stockeer de dozen nooit in een zeer koude (minder dan 0°C) of warme (meer dan 35°C) of vochtige omgeving.

Vóór Installatie

Visuele controle

Zorg ervoor dat het product voorafgaand aan de installatie onder voldoende lichtomstandigheden wordt geïnspecteerd en gecontroleerd op schade, defecten of variaties. Controleer de vinyl planken of tegels tijdens de installatie op eventuele zichtbare gebreken. Installeer geen planken of tegels die eventuele onvolkomenheden vertonen. We adviseren dat u voor elke installatie steeds materiaal gebruikt van één enkele productiebatch omdat we niet kunnen garanderen dat de tint precies dezelfde is voor verschillende batches. Houd er rekening mee dat sommige designs een natuurlijke variatie hebben in kleur. Verder is raadzaam om de planken of tegels uit verschillende dozen voor installatie te mixen.

Afwijkingen in het design moeten onmiddellijk worden gemeld. Bij afwijkingen in het design die zichtbaar zijn voor installatie, aanvaardt Moduleo® niet de kosten voor het verwijderen en herinstalleren.

Geschiktheid

- EVF Moduleo® LayRed®Herringbone kan worden gelegd op een redelijk vlakke en gladde of een naar behoren voorbereide dekvloer van beton, cement, anhydriet (calciumsulfaat), hout, multiplex, spaanplaat en keramische tegels (zie Voorbereiding van de vloer).
- EVF Moduleo® LayRed®Herringbone kan gebruikt worden met traditionele vloerverwarmings- en koelingssystemen op basis van water. Zie aparte sectie over vloerverwarming.
- De oppervlaktetemperatuur van de ondervloer mag nooit hoger zijn dan 27°C.

- EVF Moduleo® LayRed®Herringbone is uitsluitend geschikt voor installatie binnenshuis.
- Seizoensafhankelijke temperaturen: EVF Moduleo® LayRed®Herringbone kan in de meeste omstandigheden worden gebruikt, inclusief in veranda's en vakantiehuizen met temperatuurregeling. Zorg ervoor dat de temperatuur tussen 6°C (min.) en 35°C (max.) ligt. Als de temperaturen buiten dit bereik liggen, kan de installatie nog altijd worden uitgevoerd. Zie opmerking op het einde van dit document (*).
- Er moet speciale aandacht worden besteed aan het vermijden van hotspots of geïsoleerde gebieden met langdurige blootstelling aan direct zonlicht door onbeschermd glas, voor een houtkachel, andere directe warmtebron, enz. Het wordt aanbevolen om de vloerbedekking in de schaduw te stellen van direct zonlicht en anders beschermd tegen elke directe warmtebron die de temperatuur in een plaatselijk gebied verhoogt.
- Na installatie zijn de EVF Moduleo® LayRed®Herringbone voegen waterafstotend (niet 100% waterdicht). Als u de installatie-instructies nauwkeurig opvolgt, is deze vloer geschikt voor badkamers, keukens, wasplaatsen en inkomzones. Wegens slijpgevaar zijn de vloeren niet aanbevolen voor gebruik in vochtige omgevingen, zoals rond zwembaden, in sauna's en ruimtes met een ingebouwde afvoer, zoals douches. Veelvuldig binnendringen van water onder de vloer kan bacteriegroei en/of schimmelgroei veroorzaken.

Samenstelling, constructie en kwaliteit van de dekvloer

Kennis van de samenstelling en constructie van de dekvloer biedt waardevolle informatie die u toelaat om de toegestane vochtigheidsgraad en de druk- en treksterkte van deze vloer op een correcte manier te controleren. Het helpt u

tevens te beslissen welk type primer, egalisatie en eventueel vochtscherm u nodig heeft voor een juiste voorbereiding en installatie. Bij onduidelijkheid of twijfel over de kwaliteit of samenstelling van uw dekvloer, neem contact op met de fabrikant/leverancier voor voorbereiding en egalisatie van uw vloer.



Nationale regelgeving:

De locatie- en installatievoorwaarden moeten steeds in overeenstemming zijn met de relevante nationale regelgeving en installatienormen.

In het geval dat de nationale norm of regelgeving in strijd is met de aanbeveling van de fabrikant, geldt de strengste van de twee.

Voor installaties in omstandigheden die niet in deze instructies worden beschreven, kunt u contact opnemen met de technische dienst voor advies.

Vorbereiding dekvloer

Onregelmatigheden in de dekvloer

Een goede voorbereiding is van essentieel belang voor een probleemloze installatie. Het is essentieel voor een uitstekende EVF Moduleo® LayRed®Herringbone afwerking. Het uiterlijk van EVF Moduleo® LayRed®Herringbone is afhankelijk van de kwaliteit van de basis waarop het wordt geïnstalleerd. Alhoewel EVF Moduleo® LayRed®Herringbone opmerkelijk geschikt is voor de renovatie van dekvloeren die niet perfect vlak

zijn, is het mogelijk dat grotere oneffenheden, trappen en plotse niveauverschillen in de dekvloer door de afgewerkte vloer zichtbaar zijn, en moeten dan ook op de juiste manier voorbereid worden voor de installatie.

De dekvloer moet hard, structureel gezond, relatief vlak, schoon en blijvend droog zijn, vrij van trappen of gebreken en geschikt voor het beoogde doel. Indien nodig oude lijmresten en losse of losgeraakte egalisatiemassa wegschrappen en verwijderen. Zorg ervoor dat de dekvloer vrij is van chemische stoffen en andere vervuiling.

Oneffenheden in de ondervloer mogen niet groter zijn dan 5 mm gemeten over een lengte van 2 meter, gemeten met een geschikte rij of waterpas. EVF Moduleo® LayRed®Herringbone is in staat om kleine gaatjes tot 30mm, tegelvoegen, voegen en scheuren tot 10mm in de dekvloer te overbruggen.

Een geschikte multiplexplaat/egalisatiemiddel moet worden gekozen om ervoor te zorgen dat er geen plotselinge oneffenheden zichtbaar zijn op het oppervlak van de afgewerkte vloer. De keuze van geschikte materialen, waaronder multiplexplaat, egalisatielaag en eventuele aanvullende producten is echter afhankelijk van het beroepsmatige gebruik van de ruimte en moet worden overeengekomen door de leverancier van de voorbereidende materialen en de vloeraannemer. Alle voorbereidende materialen dienen gebruikt te worden in overeenstemming met de aanbevelingen van de fabrikant en met de nationale normen voor elastische vloerbedekkingen.

Het vochtgehalte van de dekvloer

- Het vochtgehalte van de ondervloer moet in overeenstemming zijn met lokale of nationale normen voor het leggen van betreffende vloerbedekkingen.
- Niet-verwarmde cementdekvloer minder dan 2,0 CM%
- Cementdekvloer met vloerverwarming minder dan 1,8 CM%

- Niet-verwarmde dekvloer van anhydriet (calciumsulfaat) minder dan 0,5 CM%
- Dekvloer van anhydriet (calciumsulfaat) met vloerverwarming minder dan 0,3 CM%

EVF Moduleo® LayRed®Herringbone is waterbestendig en heeft een zeer goede weerstand tegen vastgehouden bouwvocht. Volg echter de richtlijnen m.b.t. het vochtgehalte van de dekvloer op om de groei van bacteriën en schimmels onder de vloerbedekking te voorkomen.

Volle grond situaties in beton of stenen ondervloeren moeten beschikken over een effectief vochtbestendig membraan (DPM) in overeenstemming met de nationale normen voor de installatie van soepele vloerbedekkingen. Volg de gedetailleerde instructies van de fabrikant voor de installatie van een vloeibaar aangebracht DPM en het gebruik van egalisaties. Een overzicht van fabrikanten en leveranciers kan worden verstrekt door IVC.

De doeltreffendheid van een ter plaatse aangebracht vloeibaar DPM hangt sterk af van het type product, de manier van aanbrengen en de omstandigheden ter plaatse. Het is de verantwoordelijkheid van de installateur om het juiste advies te krijgen van de fabrikant van de DPM en deze toe te passen in overeenstemming met hun aanbevelingen.



Belangrijk

De installatie van de vloerbekleding mag pas gestart worden nadat de installateur de dekvloer en de installatieomstandigheden heeft beoordeeld en goedgekeurd.

Bouwbewegingsvoegen moeten worden overgezet op de EVF Moduleo® LayRed®Herringbone vloer en er moet gebruik worden gemaakt van een profiel.

Acclimatisatie

EVF Moduleo® LayRed®Herringbone-vloeren dienen te acclimatiseren in de kamer van de installatie, of een gelijkwaardige ruimte, gedurende ten minste 24 uur voorafgaand aan de installatie, of totdat het product de omgevingstemperatuur heeft bereikt. Nogmaals, dit is een temperatuur van minimaal 18°C en maximaal 27°C.

- Bewaar de planken of tegels in rechte stapels uit de buurt van verwarming, koeling of ramen met direct fel zonlicht.

Temperatuursomstandigheden vóór installatie

Het is aangeraden om EVF Moduleo® LayRed®Herringbone-vloeren te installeren bij een kamertemperatuur tussen 18°C en 27°C en bij een vloertemperatuur boven 15°C.



Installaties op plaatsen die kouder zijn dan aanbevolen hebben een nadelig effect op de gebruiksvriendelijke installatie-eigenschappen van EVF Moduleo® LayRed®Herringbone -vloeren. De planken of tegels zullen minder flexibel en moeilijker te snijden zijn, en het zal ook lastiger zijn om kleine stukjes uit te snijden. Hoe lager de temperatuur, hoe moeilijker de installatie en hoe groter het risico op beschadiging van het klikprofiel. Ook neemt het risico op overmatige uitzetting toe bij afnemende installatietemperatuur. Installatie in ruimtes die warmer zijn dan aanbevolen, verhoogt het risico op overmatige krimp/kiervorming tussen de planken/tegels.

Beginnen met installeren

Temperatuursomstandigheden tijdens en na de installatie

Een constante kamertemperatuur, die niet meer schommelt dan 5°C per dag, van ten minste 18°C en een temperatuur van de dekvloer van 15°C, moeten gehandhaafd blijven 24 uur vóór, tijdens en 48 uur na de installatie.

Vloerverwarming

EVF Moduleo® LayRed®Herringbone vloeren kunnen gebruikt worden met traditionele vloerverwarming op waterbasis (volgens norm EN 1264 deel 1 tot 5). Bekabelde elektrische systemen worden niet aanbevolen, tenzij het systeem is ingekapseld in minimaal 9 mm geschikt egalisatiemiddel. Direct contact met elektrisch bedrade verwarmingssystemen moet worden vermeden. De contacttemperatuur mag nooit hoger zijn dan 27°C. Vraag bij twijfel verder advies + zie aparte installatie-instructies voor vloerverwarming.

De vloerverwarmingsinstallatie dient minimaal 24 uur vóór en tijdens het installeren van EVF Moduleo® LayRed®Herringbone uitgeschakeld te zijn. Oppervlakken met verschillende vloertemperaturen (vb. zones met aparte regelaars,...) dienen ontkoppeld te worden met een tussenvoeg en profiel.

72 uur na plaatsing moet de vloerverwarming geleidelijk worden verhoogd in stappen van 5°C per dag totdat de normale bedrijfstemperatuur is bereikt, met een maximale oppervlaktetemperatuur van 27°C. Raadpleeg de instructies van de fabrikant voor de geschiktheid van het systeem.

Vloerkoeling

EVF Moduleo® LayRed®Herringbone kan eveneens worden geïnstalleerd op vloerkoelingssystemen. Let wel, de aanvoertemperatuur van het koelwater mag niet verlaagd worden tot onder de dauwpunttemperatuur. Houd de temperatuur van de ondervloer altijd minimaal 3 graden boven het dauwpunt. Temperaturen onder dit punt zullen condensatie veroorzaken en kunnen daarom een vochtige atmosfeer achter de vloerbedekking creëren die schimmelgroei kan bevorderen, enz.

Uitzettingsvoeg

EVF Moduleo® LayRed®Herringbone is een zwevende vloer. De planken/tegels mogen niet aan elkaar worden gelijmd of op de dekvloer worden bevestigd.

EVF Moduleo® LayRed®Herringbone heeft meer vermogen om zware meubels te verplaatsen dan traditionele flexibele LVT-klikvloeren, maar EVF Moduleo® LayRed®Herringbone heeft beperkingen: zeer zware objecten of meubels kunnen voorkomen dat de vloer zweeft en vrij beweegt. Plaats bijvoorbeeld geen zeer zware keukenelementen, houtkachels of enig ander zeer zwaar element dat de vrije beweging direct op de vloer verhindert, maar laat een uitzettingsvoeg rond het element vrij alsof het een muur is (zie hieronder).

Een uitzetvoeg van 0,75 mm per strekkende meter EVF Moduleo® LayRed®Herringbone in elke richting is vereist en moet worden opgenomen aan de omtrek van de ruimte/zone in “standaardruimtes en omstandigheden” zie opmerking op het einde van dit document (*). Kamergrootte zonder uitzettingsprofielen: lengte muur tot muur maximaal 16m.

Grotere ruimtes hebben extra dilatatievoegen en dilatatieprofielen nodig.

2 m	➔	1.5 mm
3 m	➔	2.25 mm
4 m	➔	3 mm
5 m	➔	3.75 mm
8 m	➔	6 mm
10 m	➔	7.5 mm

Een uitzetvoeg van 1,5 mm per strekkende meter in elke richting is vereist en moet worden opgenomen aan de omtrek van de ruimte/zone in “extreme ruimtes en omstandigheden” zie opmerking op het einde van dit document (*). Kamergrootte zonder uitzettingsprofielen: lengte muur tot muur maximaal 8m. Grotere ruimtes hebben extra dilatatievoegen en dilatatieprofielen nodig.

2 m	➔	3 mm
3 m	➔	4.5 mm
4 m	➔	6 mm
5 m	➔	7.5 mm
8 m	➔	12 mm
10 m	➔	15 mm

Standaardkamers en condities zijn ruimtes met temperaturen tussen 6 en 35°C, bijv. geen direct zonlicht door glas in naar de zon gerichte kamers (tenzij het glas een zeer effectief ingebouwd hitteschild heeft). Extreme ruimtes en condities zijn ruimtes met potentiële oppervlaktetemperaturen tussen 0 en 60°C, zoals serres, niet-bewoonde vakantiehuizen, etc.

Er moet speciale aandacht worden besteed aan het vermijden van hotspots of geïsoleerde gebieden met langdurige blootstelling aan direct zonlicht door onbeschermd glas, voor een houtkachel, andere directe warmtebron, enz. deze vallen niet onder de definitie van omgevingstemperatuur, variatie of conditie. Het wordt aanbevolen om de vloerbedekking

in de schaduw te stellen van direct zonlicht en op andere wijze te beschermen tegen directe warmtebronnen die de temperatuur lokaal verhogen.

Als de installatie plaatsvindt in een “extreme ruimte”, volgens bovenstaande definitie, terwijl de temperatuur tijdens installatie boven 25°C ligt, is het toegestaan om de uitzetvoeg van de “standaardruimte” te gebruiken om een te grote krimpvoeg bij koudere temperaturen te vermijden.

Voor een meer uitgebreide definitie van standaardruimtes en omstandigheden verwijzen we naar de opmerking op het einde van dit document (*).

Als er bestaande plinten aanwezig zijn en u deze niet wilt verwijderen, is het mogelijk om het onderste deel van de plint af te zagen met een specifieke professionele tool. Bijv. de Bepo multifunctionele afkortzaag.

Als alternatief wordt het gebruik van Xtrafloor®/Moduleo®/SmartFinish® overschilderbare overzetplint of afdeklatje aanbevolen.

Voor oplossingen om dilatatievoegen af te dekken, zie ‘Afwerking van uw vloer’.

Installatie methode

Omdat EVF Moduleo® LayRed®Herringbone wordt geleverd met een geïntegreerde ondervloer, is het simpel: leg hem gewoon zwevend op de dekvloer! EVF Moduleo® LayRed®Herringbone is een zwevende vloer en mag nooit op de dekvloer worden verlijmd.

Bij alternatieve installatie methoden die niet vermeld zijn, vraag altijd om advies bij uw Moduleo® vertegenwoordiger.

EVF Moduleo® LayRed®Herringbone is een zwevende vloer en mag nooit op de ondervloer worden gekleefd

Aanbevolen ondervloer

Omdat EVF Moduleo® LayRed®Herringbone een geïntegreerde ondervloer heeft is een aparte ondervloer niet toegestaan voor het plaatsen van de EVF Moduleo® LayRed®Herringbone planken/tegels.

Installatie-instructies

Aanbevolen gereedschap:

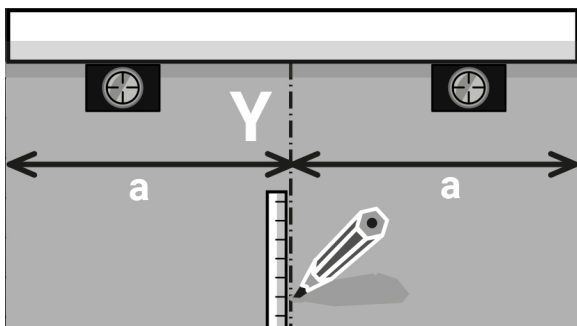
- Meetlint
- Potlood
- Slaglijn/laserlijn om ervoor te zorgen dat de installatie recht begint/blijft
- Winkelhaak
- Aanslagblok
- Stanley mes
- Terugslag- of rubberen hamer
- Afstandhouders om de rijen vast te leggen bij een ongelijke muren
- Optioneel een fijngetande decoupeerzaag voor complexe zaagsnedes en/of een gatenzaag of getrapte boor voor cirkelvormige sneden



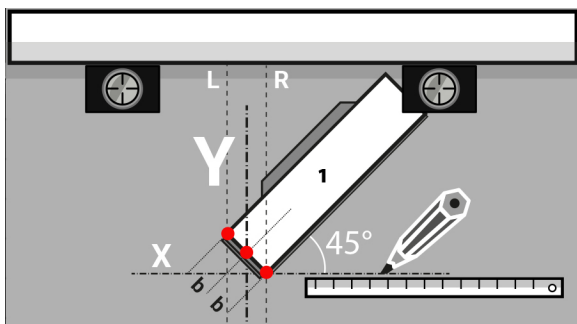
Meet, voordat u begint, zorgvuldig de lengte en de breedte van de kamer om een nauwkeurige indeling te plannen om een evenwichtige uitstraling van de vloer te krijgen. Dit is erg belangrijk bij het installeren van visgraat. Dit zorgt er ook voor dat de laatste rij niet te smal wordt.

In tegenstelling tot veel andere visgraat klikplanken komen de Moduleo® EVF Moduleo® LayRed®Herringbone planken niet in "A" en "B" planken, maar in een universele plank voorzien van het gepatenteerde Unizip profiel. Het is niet nodig om de planken te sorteren en aparte stapels te maken.

Een visgraatontwerp moet doorgaans worden gestart vanuit een centrale as. Gebruik een krijtlijn of een rechte lijn om het midden van je kamer te markeren, waardoor de 'y'-lijn ontstaat.

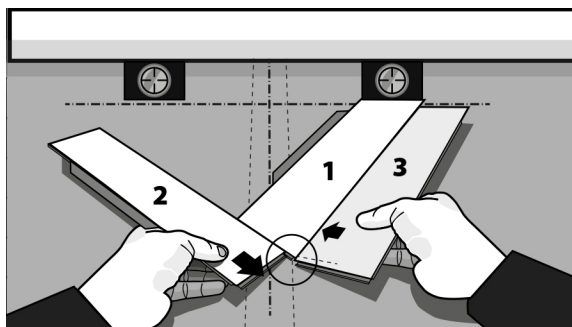


Plaats je eerste plank (1) in een hoek van 45°. Teken evenwijdig aan de "Y" -lijn, extra "L" en "R" -lijnen om de hoeken te markeren. Teken ook een extra referentielijn "X" zoals weergegeven in het diagram.

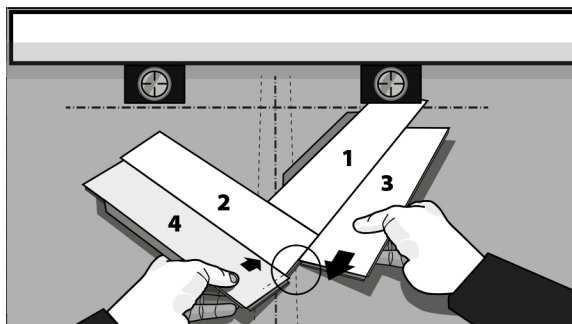


Plaats je eerste plank (1). Gebruik een andere plank (3) en bevestig deze aan de eerste door deze onder een hoek van +-20° in de groef te steken. Vouw het niet naar beneden. Gebruik plank (3) als richtlijn om plank (2) te installeren. Laat plank (3) voorbij plank (1) uitsteken met +-5 mm

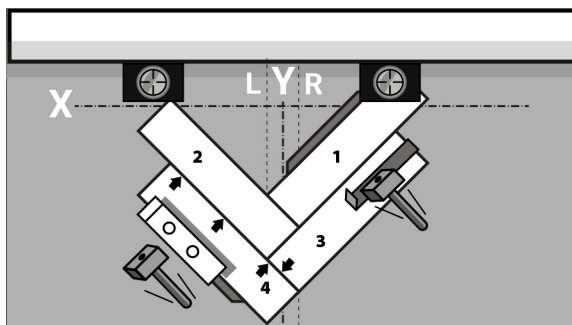
aan de onderkant. Steek nu plank (2) in de korte zijde van plank (1) en schuif deze tot hij stopt bij plank (3). Klap nu plank (2) naar beneden.



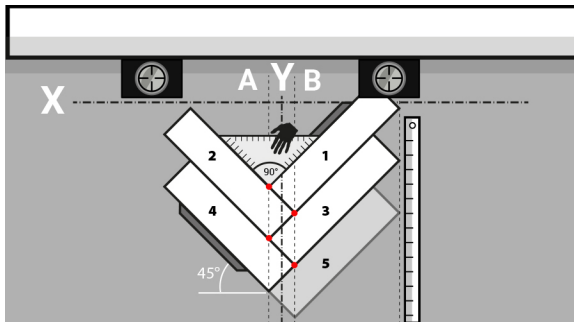
Herhaal nu dezelfde methode met plank (3) en (4). Plank (4) dient nu als stopper voor plank (3). Klap plank (3) naar beneden. Ga door met dit proces totdat u klaar bent met de middelste rijen.



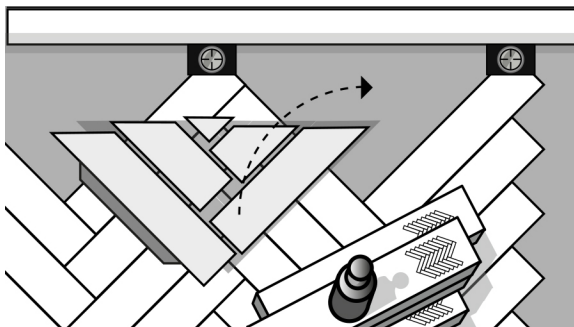
Zorg ervoor dat de voeg goed gesloten is. Gebruik een hamer en een stootblok om voorzichtig te tikken en zorg ervoor dat het vergrendelingsmechanisme goed vastzit.



Werk je een weg naar beneden. Vergeet niet zachtjes te tikken om de voeg perfect vast te zetten. Gebruik een liniaal of extra referentielijns om ervoor te zorgen dat de rijen recht blijven! Herhaal deze regel met nieuwe rijen.

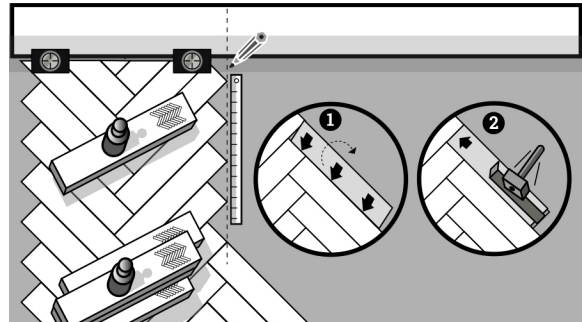


Meerdere planken in de middelste rij zijn nu geplaatst. Vul de open driehoek dicht bij de muur. Gebruik de afstandhouders om de juiste uitzettingsvoeg tussen de muur en de vloer te behouden. Het wordt aanbevolen om enkele ongeopende dozen (of een ander soort gewicht) te plaatsen om het reeds geïnstalleerde gedeelte op zijn plaats te houden.



Werk nu omhoog in het patroon zoals weergegeven.

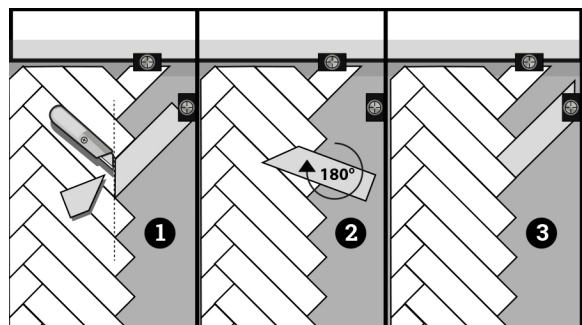
- (1) Wentel het paneel tot +/-20° in de vloer op de lange zijde, hiermee is de lange zijde dicht gemaakt.
- (2) Tik nu voorzichtig de kopse zijde van de plank met een stootblok en een hamer in de verbinding.
- (3) Werk af door op de lange zijde van de plank te tikken om de voeg vast te zetten.



Plaats je planken in de laatste rij in de positie alsof je een normale rij zou voortzetten. Draai nu een plank 180° en plaats de hoek tegen de muur minus de afstand van de afstandhouder. Je kunt nu de zaaglijn tekenen en afsnijden het overschot.

Draai de plank 180° terug en plaats hem. Herhaal dit met elke afzonderlijke plank.

Als u klaar bent, verwijdert u de afstandhouders. Je vloer kan nu vrij uitzetten en krimpen.



Na het plaatsen van de hele vloer moeten de afstandhouders worden verwijderd zodat de vloer vrij kan uitzetten en krimpen.

Deurlijsten en verwarmingsbuizen moeten ook afzonderlijk worden gemonteerd, met behoud van een uitzettingsvoeg. Snij eerst de plank/tegel op de juiste lengte, plaats vervolgens de plank/tegel naast het object en teken de juiste pasmaat. Snij vervolgens de plank/tegel op maat. Deurlijsten kunnen indien nodig ook op maat gezaagd worden (afgekort), de EVF Moduleo® LayRed®Herringbone kan ze er netjes onder geplaatst worden.

Voor slimme oplossingen om dilatatievoegen af te dekken, zie 'De afwerking van uw vloer'

De afwerking van uw vloer

Xtrafloor®/Moduleo®/SmartFinish® biedt een ruim assortiment van slimme oplossingen voor de afwerking van uw vloer. Het aanbod combineert unieke functionaliteit met stijl: een slijtvaste oplossing die zorgt voor een vlotte overgang op elk moment.

Hoe u uw vloer naast een wand afwerkt

Xtrafloor®/Moduleo®/SmartFinish® schilderplinten: stijl naar keuze

- Uniek waterdicht materiaal
-



Xtrafloor®/Moduleo®/SmartFinish® eindprofiel

- Dun aluminium profiel voor een minimalistisch design en een chique, moderne look



Manieren om de uitzetvoeg binnen een vloeroppervlakte met lengtes van meer dan 16m af te dekken (8m in extreme ruimtes en condities).

0

- Dun aluminium profiel voor een minimalistisch design en een chique, moderne look
- Duurzame en gemakkelijke oplossing om de voeg tussen 2 aanpalende vloeren op hetzelfde niveau af te dekken



Hoe u uw vloer met hoger of lager gelegen vloeroppervlakken verbindt

Xtrafloor®/Moduleo®/SmartFinish® aanpassingsprofiel

- Dun aluminium profiel met een sterk aluminium onderprofiel voor een minimalistisch design en een chique, moderne look
- Verbind de vloer met lagere vloeroppervlakken, met een hoogteverschil tot 6mm
- Ook geschikt om de overgang te maken tussen 2 verschillende soorten vloerbedekking (bijv. tapijt)



Raadpleeg www.moduleo.com voor specifieke montage-instructies met betrekking tot Xtrafloor®/Moduleo®/SmartFinish®

Onderhoud van uw vloer

Zie aparte onderhoudsinstructies

Belangrijk onderdeel van de garantie:

- Bijna alle vloerbekleding varieert na verloop van tijd in kleur als resultaat van blootstelling aan uv-licht. Dit kan voorkomen worden door gordijnen of zonwering te gebruiken als het erg zonnig is. PVC heeft ook de neiging om te vergelen in het donker. Door het gecombineerde effect kunnen overdekte ruimtes (onder meubels, onder permanent gesloten deuren, etc.) in kleur verschillen van niet-overdekte ruimtes. Dit is kenmerkend voor alle PVC vloerbedekkingen en valt niet onder onze garantievoorwaarden.
- Gebruik geen matten met een rubberen of latex rug, omdat deze vlekken kunnen achterlaten. Rubberen en latex zwenkwielen of beschermdoppen onder meubels mogen niet worden gebruikt (wij adviseren het gebruik van zwenkwielen van het type 'W' in overeenstemming met EN 12529).
- Bij losliggende installatie is schade aan de vinylvloer veroorzaakt door zware overbelasting, rollende belasting of schuivende werkzaamheden uitgesloten in onze garantievoorwaarden.
- Zorg ervoor dat sigaretten, lucifers en andere zeer hete voorwerpen niet in contact komen met de vloer, aangezien dit permanente schade veroorzaakt.
- Belangrijk: Schoonmaken of onderhoud kan enkel gebeuren indien de Moduleo® vloer op een correcte manier geïnstalleerd werd en geen zichtbare onvolkomenheden vertoont.
- Neem contact op met uw vertegenwoordiger/handelaar voor de volledige garantievoorwaarden.
- (*) Moduleo® beschouwt standaard kamers en voorwaarden als:
 - Minimumtemperatuur tijdens transport en opslag: 0°C
 - Minimum temperatuur tijdens installatie: +15°C
 - Minimum temperatuur tijdens gebruik: +6°C
 - Maximale temperatuur tijdens transport en opslag: +35°C
 - Maximale temperatuur tijdens installatie: +27°C
 - Maximale temperatuur tijdens gebruik: 35°C
 - Acclimatisatieperiode: 24u
 - Grootte van de kamer zonder uitzettingsprofielen: lengte muur tot muur maximaal 16m.
 - Hotspots zijn niet toegestaan.
- Moduleo® beschouwt extreme ruimtes en omstandigheden als:
 - Minimumtemperatuur tijdens transport en opslag: 0°C
 - Minimum temperatuur tijdens installatie: +15°C
 - Minimum temperatuur tijdens gebruik: +0°C
 - Maximale temperatuur tijdens transport en opslag: +35°C
 - Maximale temperatuur tijdens installatie: +27°C
 - Maximale temperatuur tijdens gebruik: +60°C
 - Acclimatisatieperiode: 24 uur
 - Kamergrootte zonder uitzettingsprofielen: lengte muur tot muur maximaal 8m.
 - Hotspots zijn niet toegestaan.
- Dit document is uitgegeven op (zie datum op het einde van dit document) en vervangt alle eerdere versies, terwijl het tegelijkertijd wordt vervangen zodra een nieuwe versie wordt gepubliceerd. Kijk voor de laatste versie altijd op www.moduleo.com. De originele Engelse versie is altijd bindend.
- In geval van tegenstrijdigheid tussen deze installatie-instructies en de lokale technische normen/wetgeving, geldt de strengste van de twee.

IVC Group - 27/06/2024

